

1/2/3 NKV

СТАНЦИИ ПОВЫШЕНИЯ ДАВЛЕНИЯ НА БАЗЕ 1, 2 ИЛИ 3 ВЕРТИКАЛЬНЫХ НАСОСОВ



Назначение: Разработано специально для повышения давления воды, гражданского, сельскохозяйственного и промышленного назначения

Рабочий диапазон: Производительность - от 4 до 87 куб.м./час, напор - до 140 м водяного столба (максимально достижимое давление)

Максимальное рабочее давление: до 12 бар

Перекачиваемая жидкость: Состав - Чистая, без твердых включений и минеральных масел, не вязкая, химически нейтральная, по характеристикам аналогичная воде. Температура - от 0 до +70 гр.С

Основные материалы: Рама из листовой стали с гальваническим покрытием, всасывающий и напорный коллекторы из нержавеющей стали, с фланцевыми соединениями, съемный кронштейн из гальванизиро-

ванной стали для электрического шкафа управления.

Особенности: Электромеханическая система управления насосами с электронным блоком изменения очередности пуска насосов для станций с двумя и тремя насосами.

Дополнительно станции могут быть доукомплектованы защитой от «сухого» хода, предельным прессостатом (заказывается отдельно). Возможна поставка насосной станции с пилотным насосом KV 3.

Монтаж: В вертикальном положении.

Комплект поставки: Станция в сборе.

Стандартное электропитание: 3x400 В

Степень защиты: IP 54

Класс изоляции: F

ТЕХНИЧЕСКИЕ ХАРАКТЕРИСТИКИ 1 NKV

| МОДЕЛЬ | КОД | ЭЛЕКТРИЧЕСКИЕ ХАРАКТЕРИСТИКИ | | | МАКС. ДОСТИЖИМОЕ ДАВЛЕНИЕ БАР | СТАНДАРТ. ДАВЛЕНИЕ BAR | |
|--------------|----------|------------------------------|-------------------|-------|-------------------------------|------------------------|-----|
| | | ИСТОЧНИК ПИТАНИЯ | НОМИНАЛ. МОЩНОСТЬ | | | | A |
| | | | кВт | л. с. | | | |
| 1NKV 10/5 T | 60140700 | 3 X 400V ~ | 2,2 | 3 | 4,7 | 5 | 4,0 |
| 1NKV 10/6 T | 60140701 | 3 X 400V ~ | 2,2 | 3 | 4,7 | 6 | 5,0 |
| 1NKV 10/7 T | 60140702 | 3 X 400V ~ | 3 | 4 | 5,8 | 7 | 6,0 |
| 1NKV 10/8 T | 60140703 | 3 X 400V ~ | 3 | 4 | 5,8 | 8 | 7,0 |
| 1NKV 10/9 T | 60140704 | 3 X 400V ~ | 3 | 4 | 5,8 | 9 | 8,0 |
| 1NKV 10/10 T | 60140705 | 3 X 400V ~ | 4 | 5,5 | 7,6 | 10 | 8,5 |
| 1NKV 10/12 T | 60140706 | 3 X 400V ~ | 4 | 5,5 | 7,6 | 12 | 10 |
| 1NKV 10/14 T | 60140707 | 3 X 400V ~ | 5,5 | 7,5 | 11 | 14 | 12 |
| 1NKV 15/3 T | 60140708 | 3 X 400V ~ | 3 | 4 | 5,8 | 4 | 3,5 |
| 1NKV 15/4 T | 60140709 | 3 X 400V ~ | 4 | 5,5 | 7,6 | 5 | 4 |
| 1NKV 15/5 T | 60140710 | 3 X 400V ~ | 4 | 5,5 | 7,6 | 6,5 | 5 |
| 1NKV 15/6 T | 60140711 | 3 X 400V ~ | 5,5 | 7,5 | 11 | 7,7 | 6,5 |
| 1NKV 15/7 T | 60140712 | 3 X 400V ~ | 5,5 | 7,5 | 11 | 9 | 8 |
| 1NKV 15/8 T | 60140713 | 3 X 400V ~ | 7,5 | 10 | 14,8 | 10 | 9 |
| 1NKV 15/9 T | 60140714 | 3 X 400V ~ | 7,5 | 10 | 14,8 | 12 | 10 |
| 1NKV 15/10 T | 60140715 | 3 X 400V ~ | 11 | 15 | 22,4 | 13 | 11 |
| 1NKV 20/3 T | 60140716 | 3 X 400V ~ | 4 | 5,5 | 7,6 | 4 | 3 |
| 1NKV 20/4 T | 60140717 | 3 X 400V ~ | 5,5 | 7,5 | 11 | 5,5 | 4,5 |
| 1NKV 20/5 T | 60140718 | 3 X 400V ~ | 5,5 | 7,5 | 11 | 7 | 6 |
| 1NKV 20/6 T | 60140719 | 3 X 400V ~ | 7,5 | 10 | 14,8 | 8,5 | 7 |
| 1NKV 20/7 T | 60140720 | 3 X 400V ~ | 7,5 | 10 | 14,8 | 10 | 8,5 |
| 1NKV 20/8 T | 60140721 | 3 X 400V ~ | 11 | 15 | 22,4 | 11 | 9,5 |
| 1NKV 20/9 T | 60140722 | 3 X 400V ~ | 11 | 15 | 22,4 | 12,5 | 10 |
| 1NKV 20/10 T | 60140723 | 3 X 400V ~ | 11 | 15 | 22,4 | 14 | 12 |

ТЕХНИЧЕСКИЕ ХАРАКТЕРИСТИКИ 2 NKV

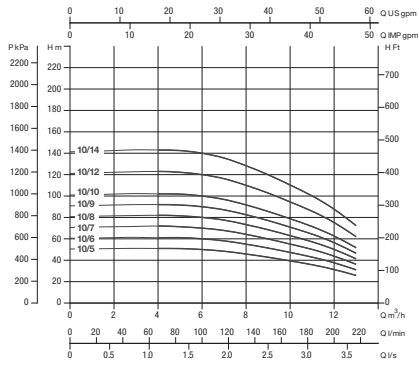
| МОДЕЛЬ | КОД | ЭЛЕКТРИЧЕСКИЕ ХАРАКТЕРИСТИКИ | | | | МАКС. ДОСТИЖИМОЕ ДАВЛЕНИЕ БАР | СТАНДАРТ. ДАВЛЕНИЕ БАР |
|--------------|----------|------------------------------|-------------------|-------|---------|-------------------------------|------------------------|
| | | ИСТОЧНИК ПИТАНИЯ | НОМИНАЛ. МОЩНОСТЬ | | А | | |
| | | | кВт | л. с. | | | |
| 2NKV 10/5 T | 60140778 | 3 X 400V~ | 2x2,2 | 2x3 | 2x 4,7 | 5 | 4,0 |
| 2NKV 10/6 T | 60140779 | 3 X 400V~ | 2x2,2 | 2x3 | 2x 4,7 | 6 | 5,0 |
| 2NKV 10/7 T | 60140780 | 3 X 400V~ | 2x3 | 2x4 | 2x 5,8 | 7 | 6,0 |
| 2NKV 10/8 T | 60140781 | 3 X 400V~ | 2x3 | 2x4 | 2x 5,8 | 8 | 7,0 |
| 2NKV 10/9 T | 60140782 | 3 X 400V~ | 2x3 | 2x4 | 2x 5,8 | 9 | 8,0 |
| 2NKV 10/10 T | 60140783 | 3 X 400V~ | 2x4 | 2x5,5 | 2x 7,6 | 10 | 8,5 |
| 2NKV 10/12 T | 60140784 | 3 X 400V~ | 2x4 | 2x5,5 | 2x 7,6 | 12 | 10 |
| 2NKV 10/14 T | 60140785 | 3 X 400V~ | 2x5,5 | 2x7,5 | 2x 11 | 14 | 12 |
| 2NKV 15/3 T | 60140786 | 3 X 400V~ | 2x3 | 2x4 | 2x 5,8 | 4 | 3,5 |
| 2NKV 15/4 T | 60140787 | 3 X 400V~ | 2x4 | 2x5,5 | 2x 7,6 | 5 | 4 |
| 2NKV 15/5 T | 60140788 | 3 X 400V~ | 2x4 | 2x5,5 | 2x 7,6 | 6,5 | 5 |
| 2NKV 15/6 T | 60140789 | 3 X 400V~ | 2x5,5 | 2x7,5 | 2x 11 | 7,7 | 6,5 |
| 2NKV 15/7 T | 60140790 | 3 X 400V~ | 2x5,5 | 2x7,5 | 2x 11 | 9 | 8 |
| 2NKV 15/8 T | 60140791 | 3 X 400V~ | 2x7,5 | 2x 10 | 2x 14,8 | 10 | 9 |
| 2NKV 15/9 T | 60140792 | 3 X 400V~ | 2x7,5 | 2x 10 | 2x 14,8 | 12 | 10 |
| 2NKV 15/10 T | 60140793 | 3 X 400V~ | 2x 11 | 2x 15 | 2x 22,4 | 13 | 11 |
| 2NKV 20/3 T | 60140794 | 3 X 400V~ | 2x4 | 2x5,5 | 2x 7,6 | 4 | 3 |
| 2NKV 20/4 T | 60140795 | 3 X 400V~ | 2x5,5 | 2x7,5 | 2x 11 | 5,5 | 4,5 |
| 2NKV 20/5 T | 60140796 | 3 X 400V~ | 2x5,5 | 2x7,5 | 2x 11 | 7 | 6 |
| 2NKV 20/6 T | 60140797 | 3 X 400V~ | 2x7,5 | 2x 10 | 2x 14,8 | 8,5 | 7 |
| 2NKV 20/7 T | 60140798 | 3 X 400V~ | 2x7,5 | 2x 10 | 2x 14,8 | 10 | 8,5 |
| 2NKV 20/8 T | 60140799 | 3 X 400V~ | 2x 11 | 2x 15 | 2x 22,4 | 11 | 9,5 |
| 2NKV 20/9 T | 60140800 | 3 X 400V~ | 2x 11 | 2x 15 | 2x 22,4 | 12,5 | 10 |
| 2NKV 20/10 T | 60140801 | 3 X 400V~ | 2x 11 | 2x 15 | 2x 22,4 | 14 | 12 |

ТЕХНИЧЕСКИЕ ХАРАКТЕРИСТИКИ 3 NKV

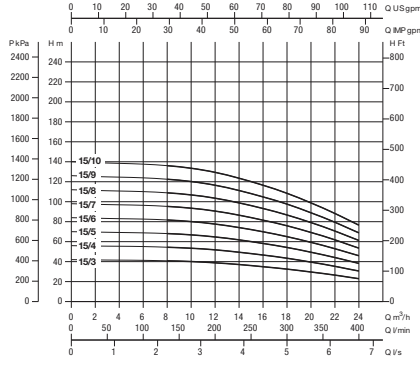
| МОДЕЛЬ | КОД | ЭЛЕКТРИЧЕСКИЕ ХАРАКТЕРИСТИКИ | | | | МАКС. ДОСТИЖИМОЕ ДАВЛЕНИЕ БАР | СТАНДАРТ. ДАВЛЕНИЕ БАР |
|--------------|----------|------------------------------|-------------------|--------|---------|-------------------------------|------------------------|
| | | ИСТОЧНИК ПИТАНИЯ | НОМИНАЛ. МОЩНОСТЬ | | A | | |
| | | | кВт | л.с. | | | |
| 3NKV 10/5 T | 60140856 | 3 X 400V ~ | 3x 2,2 | 3x 3 | 3x 4,7 | 5 | 4,0 |
| 3NKV 10/6 T | 60140857 | 3 X 400V ~ | 2x 2,2 | 3x 3 | 3x 4,7 | 6 | 5,0 |
| 3NKV 10/7 T | 60140858 | 3 X 400V ~ | 3x 3 | 3x 4 | 3x 5,8 | 7 | 6,0 |
| 3NKV 10/8 T | 60140859 | 3 X 400V ~ | 3x 3 | 3x 4 | 3x 5,8 | 8 | 7,0 |
| 3NKV 10/9 T | 60140860 | 3 X 400V ~ | 3x 3 | 3x 4 | 3x 5,8 | 9 | 8,0 |
| 3NKV 10/10 T | 60140861 | 3 X 400V ~ | 3x 4 | 3x 5,5 | 3x 7,6 | 10 | 8,5 |
| 3NKV 10/12 T | 60140862 | 3 X 400V ~ | 3x 4 | 3x 5,5 | 3x 7,6 | 12 | 10 |
| 3NKV 10/14 T | 60140863 | 3 X 400V ~ | 3x 5,5 | 3x 7,5 | 3x 11 | 14 | 12 |
| 3NKV 15/3 T | 60140864 | 3 X 400V ~ | 3x 3 | 3x 4 | 3x 5,8 | 4 | 3,5 |
| 3NKV 15/4 T | 60140865 | 3 X 400V ~ | 3x 4 | 3x 5,5 | 3x 7,6 | 5 | 4 |
| 3NKV 15/5 T | 60140866 | 3 X 400V ~ | 3x 4 | 3x 5,5 | 3x 7,6 | 6,5 | 5 |
| 3NKV 15/6 T | 60140867 | 3 X 400V ~ | 3x 5,5 | 3x 7,5 | 3x 11 | 7,7 | 6,5 |
| 3NKV 15/7 T | 60140868 | 3 X 400V ~ | 3x 5,5 | 3x 7,5 | 3x 11 | 9 | 8 |
| 3NKV 15/8 T | 60140869 | 3 X 400V ~ | 3x 7,5 | 3x 10 | 3x 14,8 | 10 | 9 |
| 3NKV 15/9 T | 60140870 | 3 X 400V ~ | 3x 7,5 | 3x 10 | 3x 14,8 | 12 | 10 |
| 3NKV 15/10 T | 60140871 | 3 X 400V ~ | 3x 11 | 3x 15 | 3x 22,4 | 13 | 11 |
| 3NKV 20/3 T | 60140872 | 3 X 400V ~ | 3x 4 | 3x 5,5 | 3x 7,6 | 4 | 3 |
| 3NKV 20/4 T | 60140873 | 3 X 400V ~ | 3x 5,5 | 3x 7,5 | 3x 11 | 5,5 | 4,5 |
| 3NKV 20/5 T | 60140874 | 3 X 400V ~ | 3x 5,5 | 3x 7,5 | 3x 11 | 7 | 6 |
| 3NKV 20/6 T | 60140875 | 3 X 400V ~ | 3x 7,5 | 3x 10 | 3x 14,8 | 8,5 | 7 |
| 3NKV 20/7 T | 60140876 | 3 X 400V ~ | 3x 7,5 | 3x 10 | 3x 14,8 | 10 | 8,5 |
| 3NKV 20/8 T | 60140877 | 3 X 400V ~ | 3x 11 | 3x 15 | 3x 22,4 | 11 | 9,5 |
| 3NKV 20/9 T | 60140878 | 3 X 400V ~ | 3x 11 | 3x 15 | 3x 22,4 | 12,5 | 10 |
| 3NKV 20/10 T | 60140879 | 3 X 400V ~ | 3x 11 | 3x 15 | 3x 22,4 | 14 | 12 |

СТАНЦИИ ПОВЫШЕНИЯ ДАВЛЕНИЯ НА БАЗЕ 1, 2 ИЛИ 3 ВЕРТИКАЛЬНЫХ НАСОСОВ

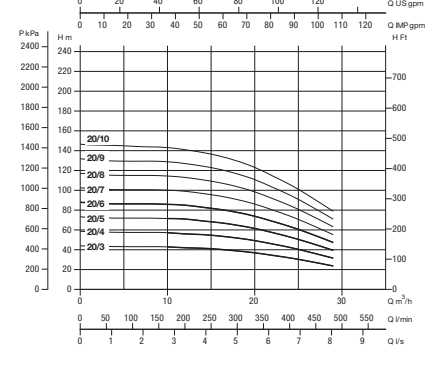
1 NKV 10



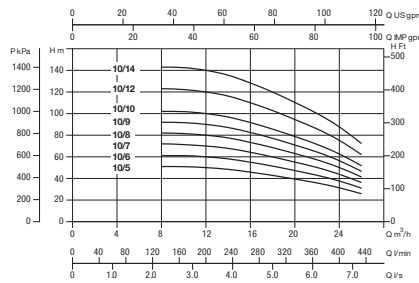
1 NKV 15



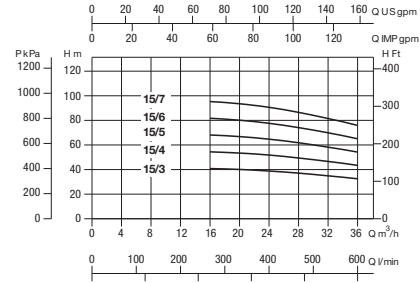
1 NKV 20



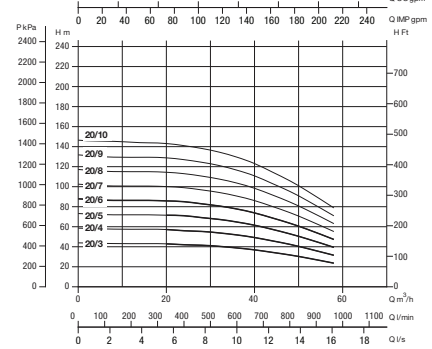
2 NKV 10



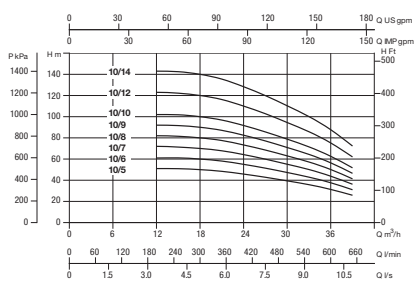
2 NKV 15



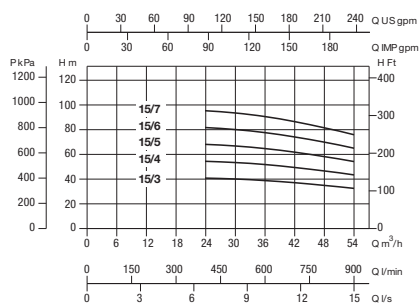
2 NKV 20



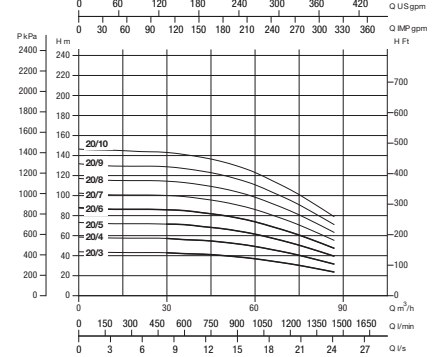
3 NKV 10



3 NKV 15

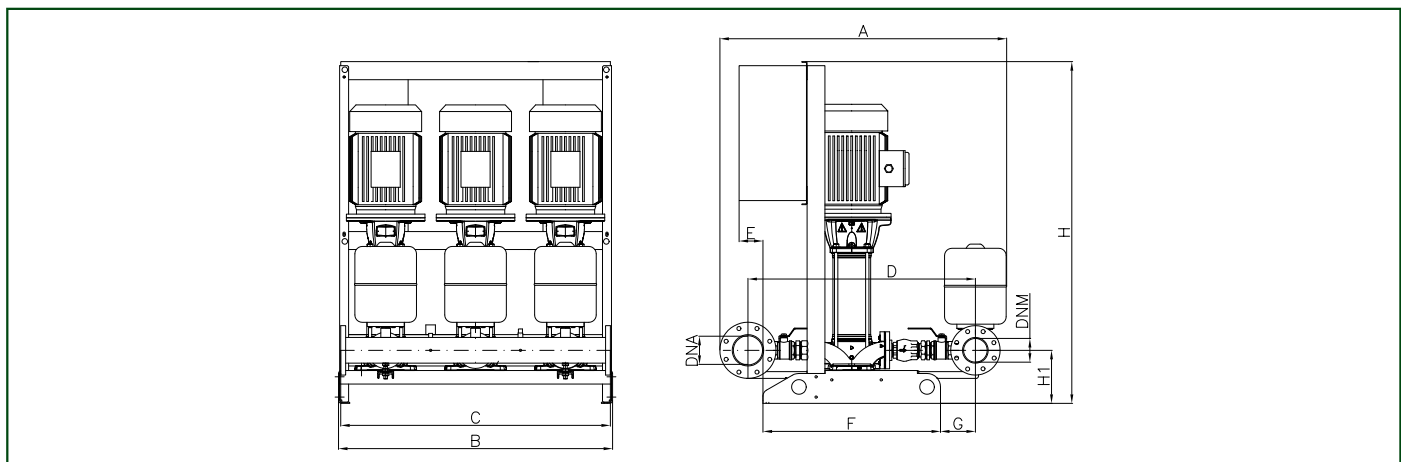
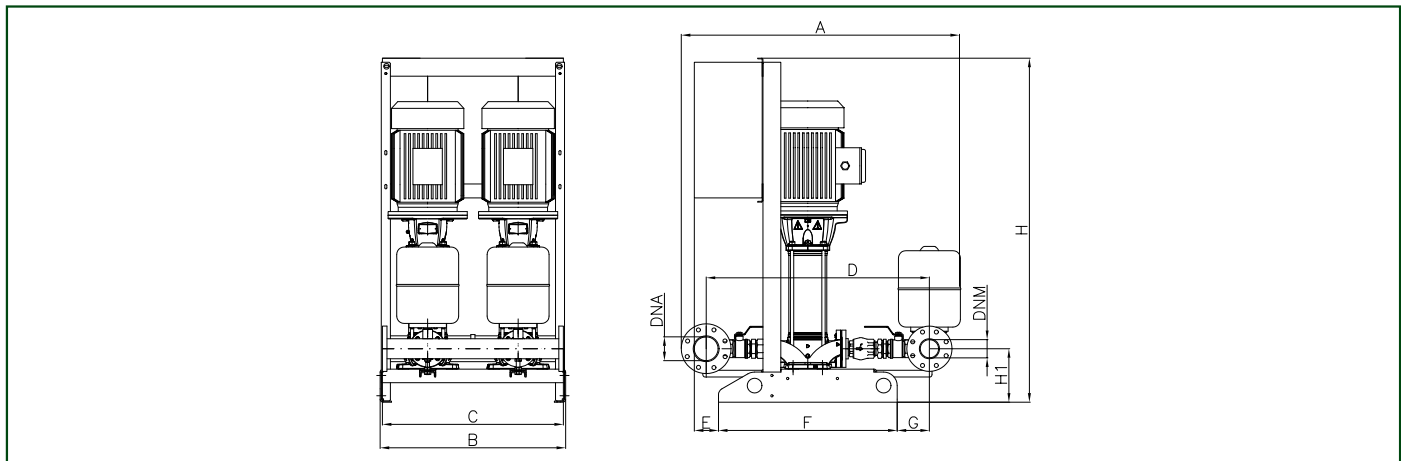
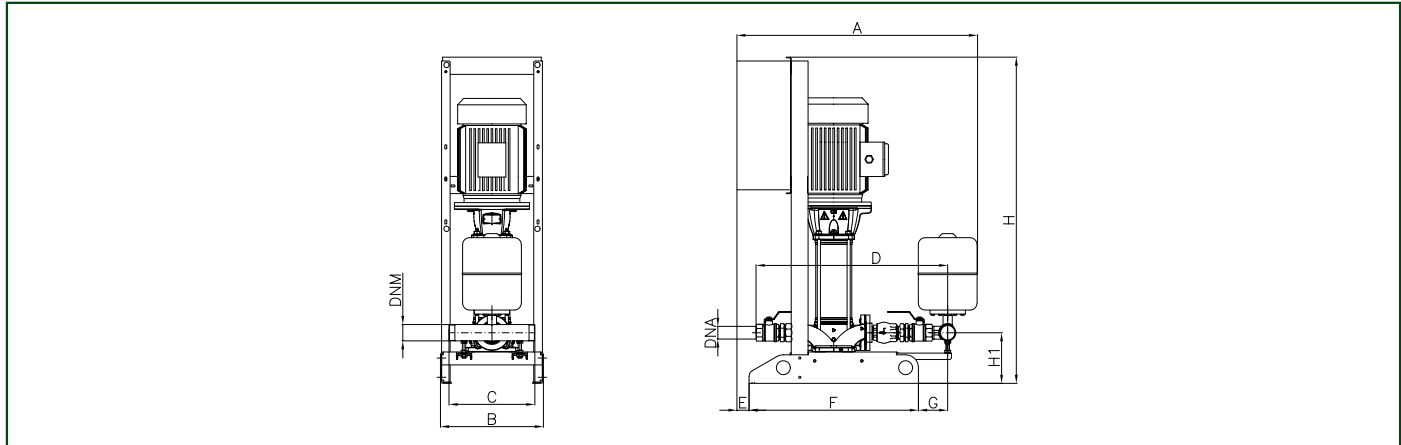


3 NKV 20



СТАНЦИИ ПОВЫШЕНИЯ ДАВЛЕНИЯ НА БАЗЕ 1, 2 ИЛИ 3 ВЕРТИКАЛЬНЫХ НАСОСОВ

РАЗМЕРЫ И ВЕС



| МОДЕЛЬ | A | B | C | D | E | F | G | H | H1 | Ø | | ВЕС кг. |
|-------------|------|------|------|------|-----|-----|-----|------|-----|--------|--------|------------|
| | | | | | | | | | | DNA | DNM | |
| 1 NKV 10 | 1060 | 480 | 400 | 790 | 60 | 790 | 72 | 1525 | 226 | 1 1/2" | 2" | 118 |
| 1 NKV 15-20 | 1125 | 480 | 400 | 880 | 60 | 790 | 136 | 1525 | 236 | 2" | 2 1/2" | 124 |
| 2 NKV 10 | 1120 | 820 | 800 | 860 | 110 | 790 | 80 | 1525 | 226 | 2 1/2" | 2 1/2" | 123 |
| 2 NKV 15-20 | 1265 | 820 | 800 | 975 | 110 | 790 | 145 | 1525 | 236 | DN 100 | DN 80 | 129 |
| 3 NKV 10 | 1125 | 1220 | 1200 | 870 | 110 | 790 | 86 | 1525 | 226 | DN 0 | DN 80 | 134 |
| 3 NKV 15-20 | 1265 | 1220 | 1200 | 1000 | 110 | 790 | 155 | 1525 | 236 | DN 125 | DN 100 | 141 |